



НАИМЕНОВАНИЕ	H	B	H1	B2	H2	B1	L	ЦЕНА
ДН10x10	130	130	94	100	100	94	30	259,00
ДН15x15	190	190	144	150	150	144	30	298,00
ДН15x20	190	190	194	150	200	144	30	336,00
ДН15x25	190	190	244	150	250	144	30	362,00
ДН15x30	190	190	294	150	300	144	30	385,00
ДН20x20	240	240	194	200	200	194	30	399,00
ДН20x25	240	240	244	200	250	194	30	398,00
ДН20x30	240	240	294	200	300	194	30	419,00
ДН20x35	240	240	344	200	350	194	30	431,00
ДН20x40	240	240	394	200	400	194	30	456,00
ДН20x50	240	240	494	200	500	194	30	526,00
ДН25x25	290	290	244	250	250	244	30	432,00
ДН25x30	290	290	294	250	300	244	30	456,00
ДН25x35	290	290	344	250	350	244	30	486,00
ДН25x40	290	290	394	250	400	244	30	555,00

НАИМЕНОВАНИЕ	Н	В	Н1	В2	Н2	В1	L	ЦЕНА
ДН25x45	290	290	444	250	450	244	30	586,00
ДН30x20	340	340	194	300	200	294	30	536,00
ДН30x30	340	340	294	300	300	294	30	524,00
ДН30x40	340	340	394	300	400	294	30	587,00
ДН30x50	340	340	494	300	500	294	30	610,00
ДН30x60	340	340	594	300	600	294	30	639,00
ДН35x35	390	390	344	350	350	344	30	587,00
ДН40x40	440	440	394	400	400	394	30	610,00
ДН40x50	440	440	494	400	500	394	30	830,00
ДН40x60	440	440	594	400	600	394	30	877,00
ДН50x50	540	540	494	500	500	494	30	891,00
ДН45x45	490	490	444	450	450	444	30	807,00
ДН50x60	540	540	594	500	600	494	30	971,00
ДН50x80	540	540	794	500	800	494	30	1 237,00
ДН60x40	640	640	394	600	400	594	30	987,00
ДН60x60	640	640	594	600	600	594	30	1 191,00
ДН60x70	640	640	694	600	700	594	30	1 351,00
ДН60x80	640	640	794	600	800	594	30	1 406,00



**ТЕХНИЧЕСКИЕ ХАРАКТЕРИСТИКИ:**

Материал – листовая сталь

Покрытие – порошковая термореактивная краска  
цвета RAL 7035.

НАИМЕНОВАНИЕ	ГАБАРИТНЫЙ РАЗМЕР, мм	МОНТАЖНАЯ РАМА, мм	ЦЕНА грн, с НДС
ДН 600x800	918x718x50	600x800	1 560,00
ДН1000x700	1118x818x50	1000x700	2 000,00
ДН 1100x700	1218x818x50	1100x700	2 100,00
ДН 900x700	1018x818x50	900x700	1 860,00
ДН 900x1500	1018x1618x50	900x1500	2 100,00
ДН 1100x1200	1218x1318x50	1100x1200	2 300,00
ДН 1200x1500	1318x1618x50	1200x1500	2 500,00
ДН 1400x1500	1518x1618x50	1400x1500	2 730,00



НАИМЕНОВАНИЕ	ГАБАРИТНЫЙ РАЗМЕР, мм	МАТЕРИАЛ, ОЦИНКОВАННАЯ СТАЛЬ, мм	ЦЕНА грн, с НДС	По X (мм)	По H (мм)
BP15x15	150x150	0.8	78,84	150	150
BP20x10	200x100	0.8	84,60	200	100
BP20x15	200x150	0.8	119,70	200	150
BP25x10	250x100	0.8	95,40	250	100
BP25x15	250x150	0.8	134,10	250	150
BP25x25	250x250	0.8	222,30	250	250
BP30x10	300x100	0.8	103,68	300	100
BP30x15	300x150	0.8	146,70	300	150
BP30x20	300x200	0.8	189,00	300	200
BP30x30	300x300	0.8	275,40	300	300
BP35x10	350x100	0.8	132,84	350	100
BP35x35	350x350	0.8	145,50	350	350
BP40x10	400x100	0.8	144,90	400	100
BP40x15	400x150	0.8	201,24	400	150
BP40x20	400x200	0.8	261,90	400	200
BP40x40	400x400	0.8	504,90	400	400
BP50x10	500x100	0.8	172,80	500	100
BP50x15	500x150	0.8	243,00	500	150
BP50x20	500x200	0.8	307,80	500	200
BP50x25	500x250	0.8	382,50	500	250
BP50x30	500x300	0.8	446,40	500	300

МАТЕРИАЛ ИЗГОТОВЛЕНИЯ  
профильная труба  
40x40 и 20x20 мм

Перило может быть  
металлическое или дерево  
(ясень)

НАИМЕНОВАНИЕ	ГАБАРИТНЫЙ РАЗМЕР, мм	ЦЕНА, грн (с НДС)
Перило АТ1	1000x1000x40	2300,00
Перило АТ2	1000x165x40	2600,00

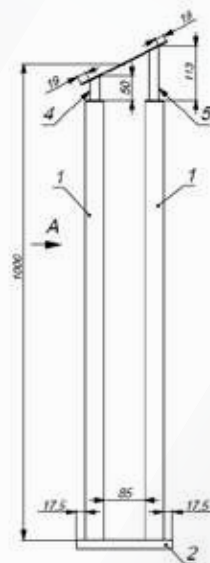
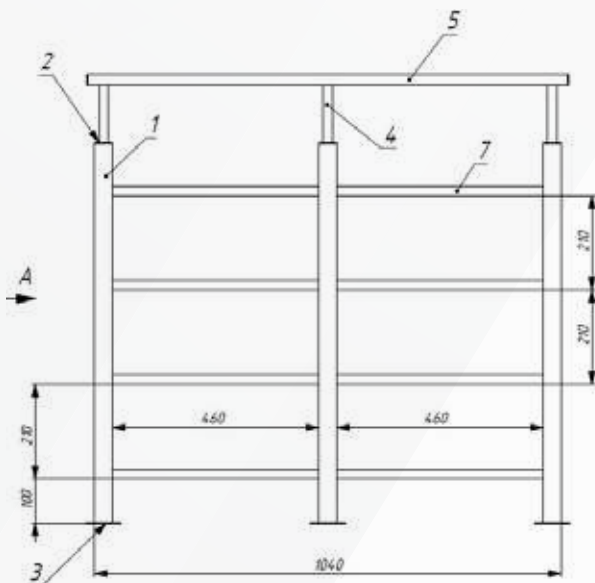
Возможно изготовления по индивидуальным требованиям заказчика



Перило АТ1



Перило АТ2



НАЗВАНИЕ	ГАБАРИТНЫЙ РАЗМЕР, мм	ЦЕНА, грн (с НДС)
ПК-100 (без/отв)	100x100x65	160,00
ПК-100x65, ф25/гайка	100x100x65	179,00
ПК-200x65	200x200x65	315,00
ПК-200x90	200x200x90	319,00
ПК-300x65	300x300x65	450,00
ПК-300x90	300x300x90	486,00
ПК-400x90	400x400x90	680,00



Коробки распределительные типа ПК предназначены для монтажа электрических сетей, прокладываемых открыто или скрыто в трубах или коробах, и устанавливаются в местах ответвлений и поворотов электрических магистралей, а также на прямолинейных участках электромагистралей для облегчения протяжки проводов.


**КРОНШТЕЙНЫ И КОРЗИНЫ  
ДЛЯ КОНДИЦИОНЕРОВ**

НАИМЕНОВАНИЕ	ГАБАРИТНЫЙ РАЗМЕР, мм	ЗАЩИТНОЕ ПОКРИТИЕ	ЦЕНА, грн (с НДС)
К1-сталь 1,2	400x316	Цинк+полимер	374,00
К1-сталь 1,2	400x316	Грунт+полимер	236,00
К2-сталь 1,5	480x350	Цинк+полимер	450,00
К2-сталь 1,5	480x350	Грунт+полимер	390,00
Корзина для кондиционера	900x600x502	Грунт+полимер	4 200,00
Защитный кожух	1160x950x700	Грунт+полимер	4 500,00

## ТЕХНИЧЕСКИЕ ХАРАКТЕРИСТИКИ:

Конструкции серии "ПРИМА" изготовлены из листовой стали толщиной 1 мм, с полимерным покрытием цвет RAL 7035. Комплектуется динрейками, экраном.

В конструкциях под установку счётчиков дверь выполняется со смотровым окном или без него. Для фиксации дверей в конструкциях предусмотрен замок.

КЛИМАТИЧЕСКОЕ ИСПОЛНЕНИЕ КОНСТРУКЦИЙ: УХЛ4 ГОСТ 15150.

## РАСШИФРОВКА ОБОЗНАЧЕНИЙ

К	конструкция IP30
Н	навесной
В	встраиваемый
6-48	количество мест для модулей
З	замок с ключом
Т	стекло
Х	с глухой дверцей



НАИМЕНОВАНИЕ	ГАБАРИТЫ мм	ЦЕНА, грн (с НДС)
Модульные щиты навесные «ПРИМА» (КН-06, 12, 24, 36, 48) без места под счетчик		
КН-12-3	265x310x130	540,00
КН-24-3	395x310x130	750,24
КН-36-3	520x310x130	946,08
КН-48-3	645x310x130	1141,92
Модульные щиты встраиваемые «ПРИМА» (КВ-06, 12, 24, 36,48) без места под счетчик		
КВ-12-3	275x320x120	424,80
КВ-24-3	355x320x120	612,00
КВ-36-3	530x320x120	784,80
КВ-48-3	655x320x120	964,80
Модульные щиты навесные «ПРИМА» (КН-00(12, 24, 48)-1С-03,-06-1С-01,-18-2С-13) с местом под 01-однофазный счетчик, 03-трехфазный счетчик		
КН-00-1С-03-3	395x310x200	972,00
КН-06-1С-01-3-Т	580x220x200	1153,44
КН-12-1С-03-3-Т	580x310x200	1319,04
КН-18-2С-13-3-Т	580x510x200	2387,52
КН-24-1С-03-3-Т	580x490x200	2332,80
КН-48-1С-03-3-Т	580x600x200	2305,44
Модульные щиты встраиваемые «ПРИМА» (КВ-06-1С-01,-12(24,48)-1С-03,-18-2С-13) с местом под 01-однофазный счетчик, 03-трехфазный счетчик		
КВ-06-1С-01-3-Т	480x230x180	704,16
КВ-12-1С-03-3-Т	590x320x180	1071,36
КВ-12-2С-13-3-Т	590x320x180	1478,88
КВ-18-2С-13-3-Т	590x500x180	1503,36
КВ-24-1С-03-3-Т	590x450x180	1375,20
КВ-48-1С-03-Т	590x595x180	1823,04
Комплект установочный на 6, 12 модулей		70
Комплект установочный на 24,36,48 модулей		95

**ТЕХНИЧЕСКИЕ ХАРАКТЕРИСТИКИ:**

Шкафы "Град ЯМ" изготавливаются с монтажной панелью, на заказ с монтажной рамой. Для изготовления используется листовая сталь 1мм. Монтажная панель - 2мм.

**ПОКРЫТИЕ** порошковая термореактивная краска цвета RAL 7032.

**КЛИМАТИЧЕСКОЕ ИСПОЛНЕНИЕ**

**КОНСТРУКЦИИ:** УХЛ4 ДСТУ 15150-69



НАЗВАНИЕ	ГАБАРИТНЫЙ РАЗМЕР, ММ	ПАНЕЛЬ, РАЗМЕР	ЦЕНА, грн (с НДС)
Град ЯМ-00	300x200x150	240x140	564,48
Град ЯМ-01	300x200x170	240x141	591,84
Град ЯМ-02	300x250x150	240x240	660,96
Град ЯМ-03	300x300x150	240x240	757,44
Град ЯМ-04	300x300x200	240x240	822,24
Град ЯМ-05	400x300x200	340x240	1051,20
Град ЯМ-06	400x350x200	340x290	1179,36
Град ЯМ-07	400x400x170	340x340	1258,56
Град ЯМ-08	400x600x200	340x340	1414,56
Град ЯМ-09	500x300x200	440x340	977,76
Град ЯМ-10	500x400x200	440x340	1215,20
Град ЯМ-11	500x400x250	440x340	1310,40
Град ЯМ-12	600x400x200	540x340	1413,44
Град ЯМ-13	600x400x240	540x340	1497,44
Град ЯМ-14	600x600x200	540x540	1964,48
Град ЯМ-15	600x600x250	540x540	2091,04
Град ЯМ-16	600x600x300	540x540	2217,60



НАЗВАНИЕ	ГАБАРИТНЫЙ РАЗМЕР, мм	ПАНЕЛЬ, РАЗМЕР	ЦЕНА, грн (с НДС)
Град ЯМ-17	600x800x300	540x740	3291,68
Град ЯМ-18	700x500x250	640x440	2397,92
Град ЯМ-19	700x500x300	640x441	2555,84
Град ЯМ-20	800x400x200	740x340	2107,84
Град ЯМ-21	800x600x200	740x540	2922,08
Град ЯМ-22	800x600x250	740x541	3105,76
Град ЯМ-23	800x600x300	740x540	3290,56
Град ЯМ-24	800x800x300	740x740	4156,32
Град ЯМ-25	1000x600x300	940x540	3980,48
Град ЯМ-26	1000x800x300	940x740	5022,08
Град ЯМ-27	1200x500x300	1140x440	4063,36
Град ЯМ-28	1200x600x300	1140x540	4671,52
Град ЯМ-29	1200x600x400	1140x540	5144,16
Град ЯМ-30	1200x800x300	1140x740	5886,72
Град ЯМ-31	1200x800x400	1140x740	6412,00
Комплект монтажный ЯМ (4 кронштейна, заземляющий провод, метизы)			102,00

Монтажные шкафы типа «ШОН» предназначены для комплектации щитовых низковольтных комплектных изделий. А также размещения электрического силового, учетного или телекоммуникационного оборудования. Конструкция шкафов позволяет использовать их как одиночные, так и в различных линейных сочетаниях.

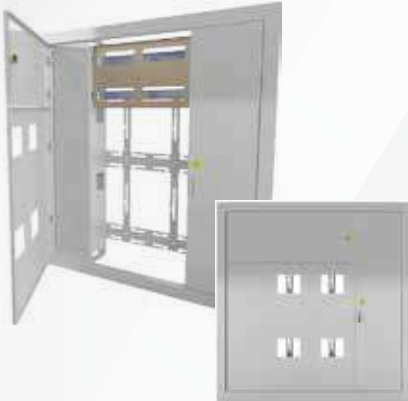
Шкаф состоит из жесткого сварного каркаса с крышей и цоколем к которому крепятся боковые, задняя стенки, двери.

**ТЕХНИЧЕСКИЕ ХАРАКТЕРИСТИКИ:****СТЕПЕНЬ ЗАЩИТЫ** – IP21 или IP44**МАТЕРИАЛ** – листовая сталь**ПОКРЫТИЕ** – порошковая термореактивная краска цвета RAL 7035.

НАЗВАНИЕ	ГАБАРИТНЫЙ РАЗМЕР, мм	МОНТАЖНАЯ РАМА, мм	ЦЕНА, грн (с НДС)
ШОН-01	1400x700x375	1390x565	6 513,00
ШОН-02	1400x900x375	1360x765	7 750,50
ШОН-03	1600x700x425	1560x565	7 560,76
ШОН-04	1600x900x425	1560x765	9 054,00
ШОН-05	1800x700x425	1760x565	8 328,00
ШОН-06	1800x900x425	1760x765	9 978,00
ШОН-07	2000x700x475	1960x565	9 450,00
ШОН-08	2000x900x475	1960x765	11 281,50



НАИМЕНОВАНИЕ	ПРОЕМ, мм	ЦЕНА, грн (с НДС)
Дверь техническая "эконом", 0,8 мм, покраска ГФ21	2100x1000	2500,00
Дверь техническая, EI30, полотно 1 мм, Коробка 1,4 мм, наполнитель минераловата, 3 петли	2100x1000	6000,00
Дверь квартирная, EI30, наполнитель минвата. Полотно 0,8 мм, коробка 1,4 мм, наполнитель минераловата, 3 петли	2100x1000	7500,00



Щитки этажные совмещенные типа ЩЭ предназначены для приема распределения и учета электроэнергии переменного тока напряжением 220В 50Гц систем с глухозаземленной нейтралью, а также размещения устройств радиотрансляционной, телефонной и телевизионной сетей.

Щиты этажные серии ЩЭ являются встроенными металлоконструкциями. Исполнение под 2-8 счетчиков, удобное расположение ввода кабеля даёт возможность без проблем учитывать и распределять электрическую энергию на этаже.

Габаритные размеры проёма: 980x950x140 мм.

НАИМЕНОВАНИЕ	ГАБАРИТНЫЙ РАЗМЕР, ММ	КОМПЛЕКТАЦИЯ	ЦЕНА, грн (с НДС)
Щит этажный (ЩЭ) исполнение под 2,3,4 счетчика	980x950x140	Комплектация: замки 3шт., скоба под навесной замок, DIN-рейка по 18 или 36 автоматов, экран автоматов 1-2шт., земляная шина оцинков., панель ввода кабеля, монтажные болты 4шт.	1 875,00
Щит этажный (ЩЭ) исполнение под 6 счетчика	980x1100x140		1 875,00
Щит этажный (ЩЭ) исполнение под 8 счетчиков	980x1100x140		2 530,13

*В предложении представлены базовые размеры.*

*Другие размеры и дополнительную комплектацию уточняйте у сотрудников отдела продаж Аверс-Техно.*

*Также возможно изготовление по чертежам и требованиям заказчика*

## МОДУЛЬНЫЕ ЩИТЫ



Оригинальные конструкции серии «MN» предназначены для сборки электрощитов широкого спектра применения в сфере учета и распределения электроэнергии.

**ОСОБЕННОСТИ:** Экспортный качественный вариант щита, комплектация: шина нулевая, дин рейка «экспортный вариант», петли под пломбы, двери перевешиваемые

### ТЕХНИЧЕСКИЕ ХАРАКТЕРИСТИКИ:

Материал – листовая сталь

Покрытие – порошковая термореактивная краска цвета RAL 7035.



НАИМЕНОВАНИЕ	НАРУЖНЫЙ РАЗМЕР, ММ	РАЗМЕР НИШИ, ММ	ЦЕНА грн, с НДС
MP-36/2*18		435x415x130	1021,75
MP-54/3*18		585x415x130	1206,00
MP-72/4*18		735x415x130	1423,75
MP-90/5*18		885x415x130	1574,50
MP-108/6*18		1035x415x130	1708,50
MP-126/7*18		1185x415x130	1876,00
MP-144/8*18		1335x415x130	2010,00
MN-36/2*18	455x440x130		1038,50
MN-54/3*18	605x440x130		1172,50
MN-72/4*18	755x440x130		1407,00
MN-90/5*18	905x440x130		1541,00
MN-108/6*18	1055x440x130		1708,50
MN-126/7*18	1205x440x130		1876,00
MN-144/8*18	1355x440x130		1993,25
Комплект установочный на 36, 54 модулей			В комплект входят (2 нулевые шины, провод с клеммами, изоляторы, метизы)
Комплект установочный на 72,90,108,126,144 модулей			

MP-конструкция встраиваемая, MN- конструкция навесная

*В предложении представлены базовые размеры.*

*Другие размеры и дополнительную комплектацию уточняйте у сотрудников отдела продаж Аверс-Техно.*





Киев, 02094, Улица Магнитогорская ,1Б офис 204, М. Черниговская

- Сварочные работы любой сложности
- Изготовление изделий из черного и нержавеющей металла
- Индивидуальное изготовление по требованиям заказчика
- Порошковая покраска изделий



[www.avers-techno.com.ua](http://www.avers-techno.com.ua)  
[info@avers-techno.com.ua](mailto:info@avers-techno.com.ua)

067 350 84 87







Киев, 02094, Улица Магнитогорская ,15 офис 204, М. Черниговская

- Сварочные работы любой сложности
- Изготовление изделий из черного и нержавеющей металла
- Индивидуальное изготовление по требованиям заказчика
- Порошковая покраска изделий

# 2020

# ПРАЙС - КАТАЛОГ

