

ЭК2773.00.00.00СБ

Перв. примен.

Справ. №

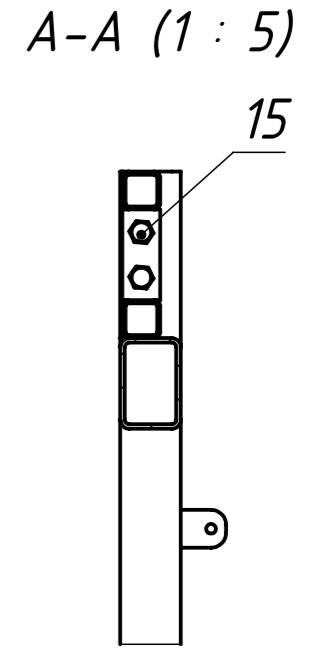
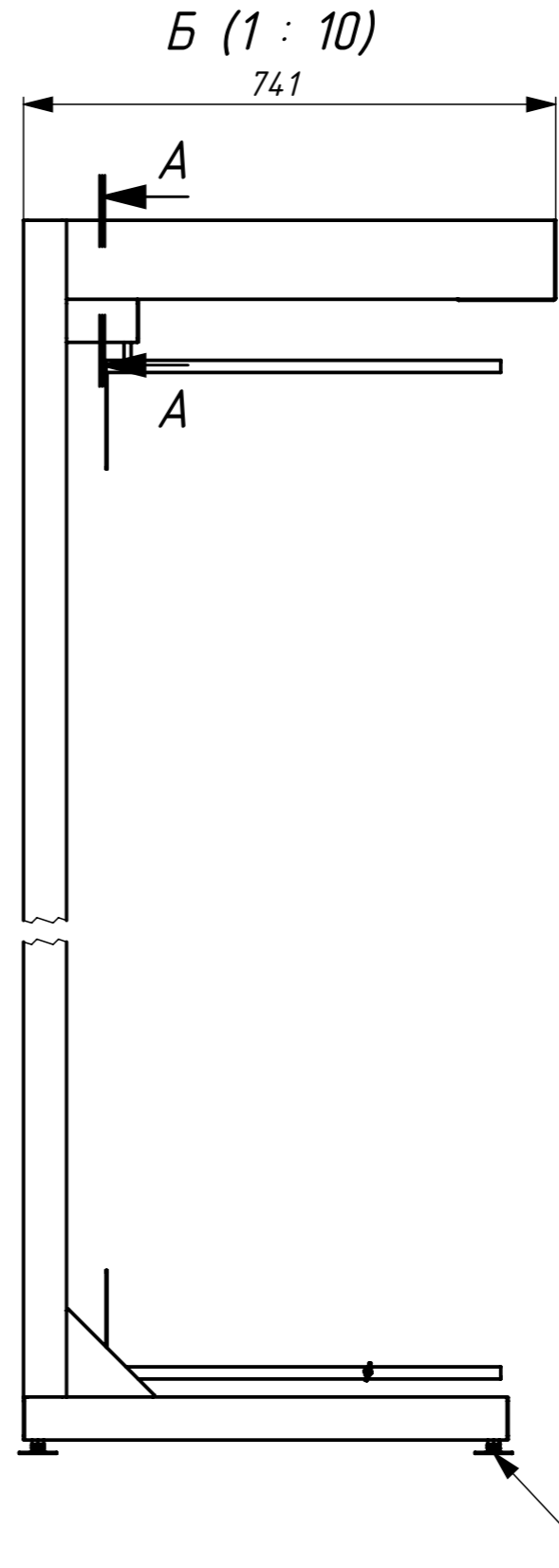
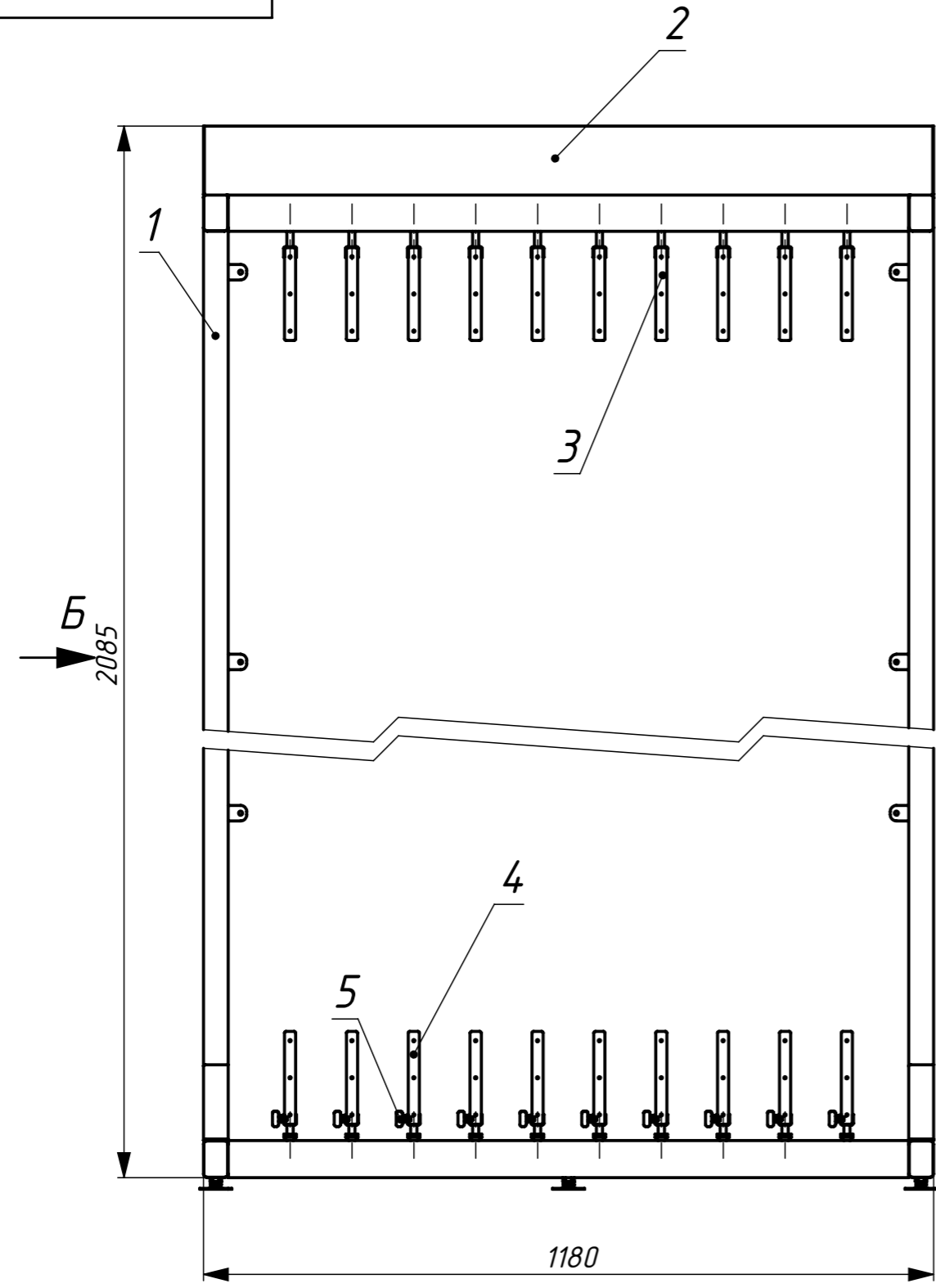
Подп. и дата

Инв. № дубл.

Взам. инв. №

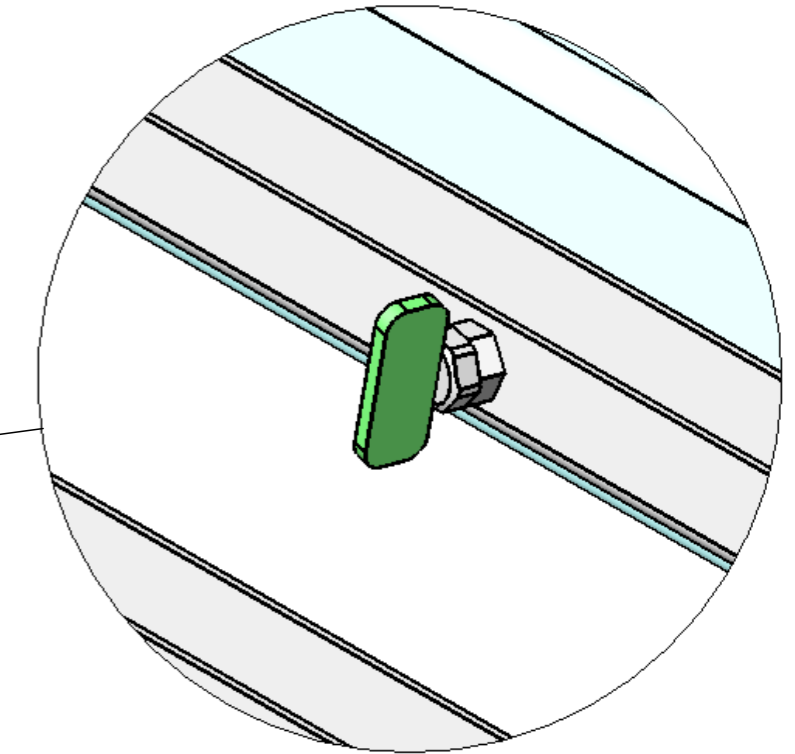
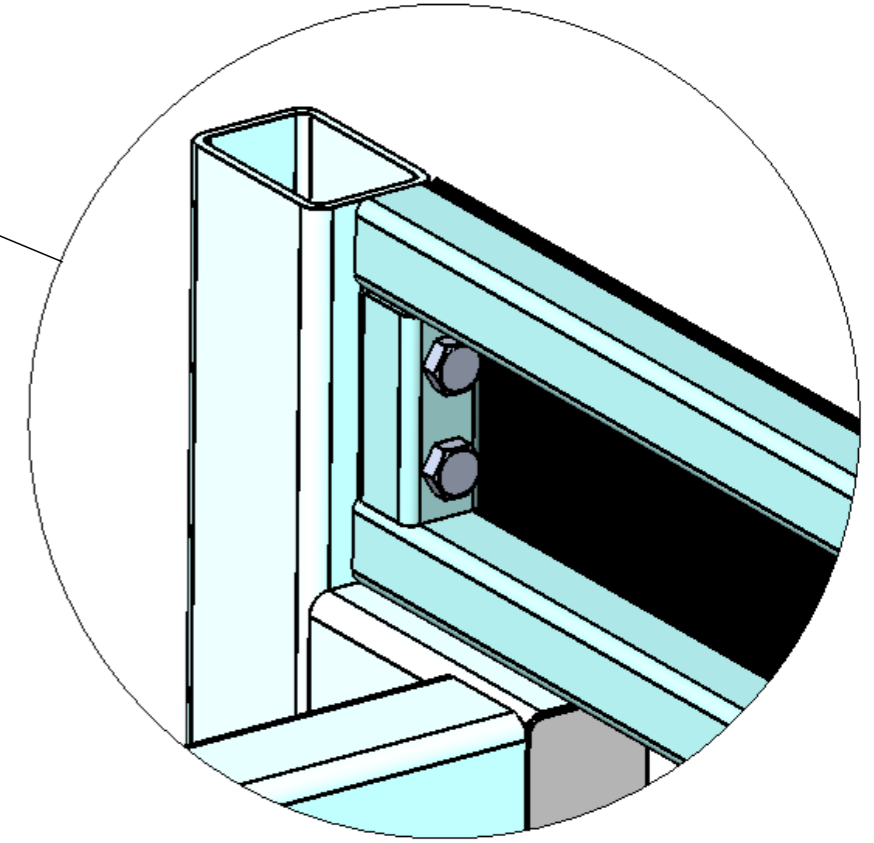
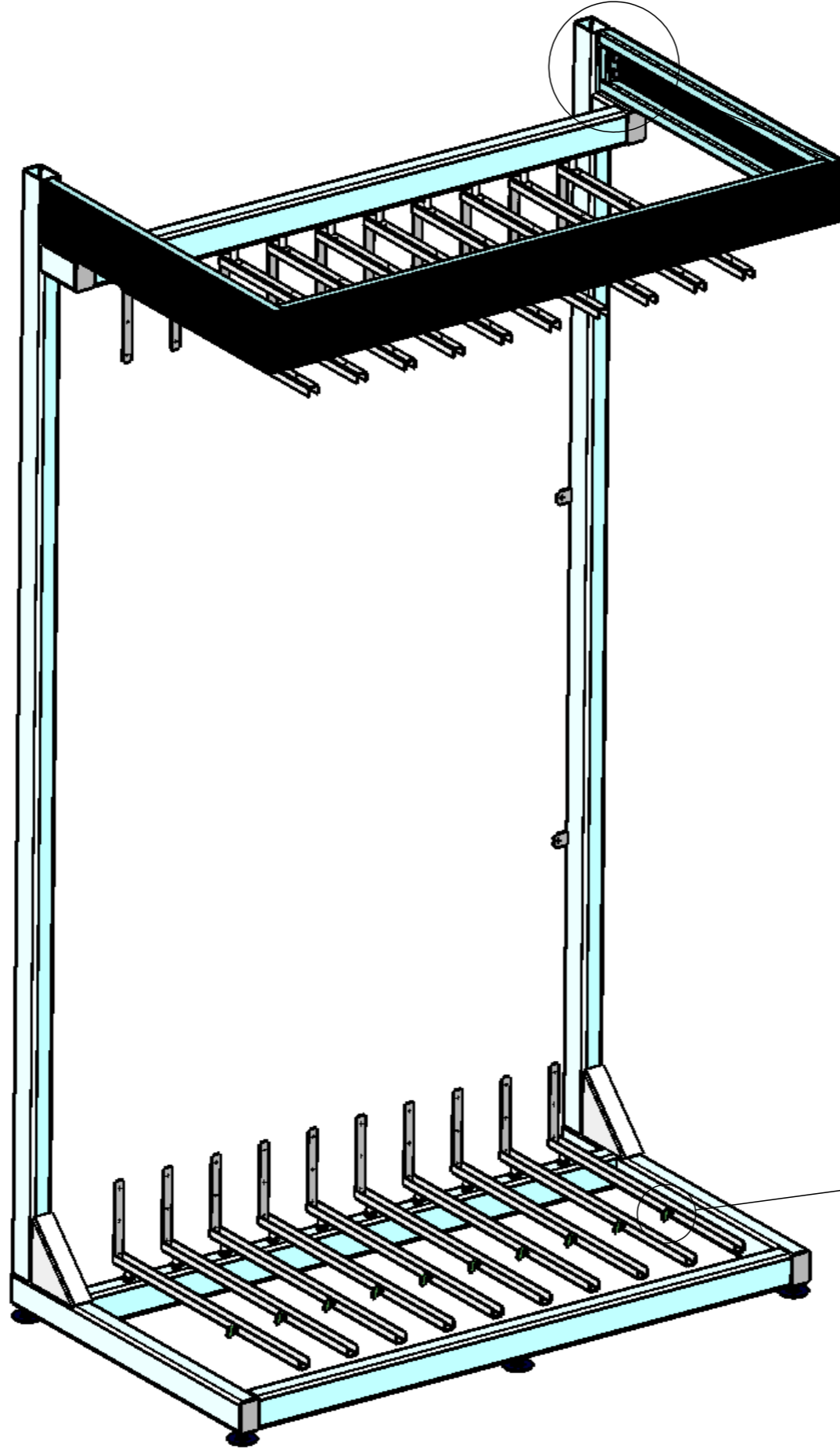
Подп. и дата

Инв. № подл.



- 1. * Размер для справок.
- 2. Остальные ТТ по ОСТ4 ГО.070.015.

					ЭК2773.00.00.00СБ		
					Стенд		
					Сборочный чертеж		
Изм.	Лист	№ докум.	Подп.	Дата	Литера	Масса	Масштаб
Разраб.	Груша				0	58.31	1:2
Пров.	Белянский				Лист		Листов 2
Т.контр.					"ЛЕОКОН"		
Н.контр.	Белянский						
Утв.	Головка						



Инв. № подл.	Подп. и дата	Взам. инв. №	Инв. № дубл.	Подп. и дата

Изм.	Лист	№ докум.	Подп.	Дата